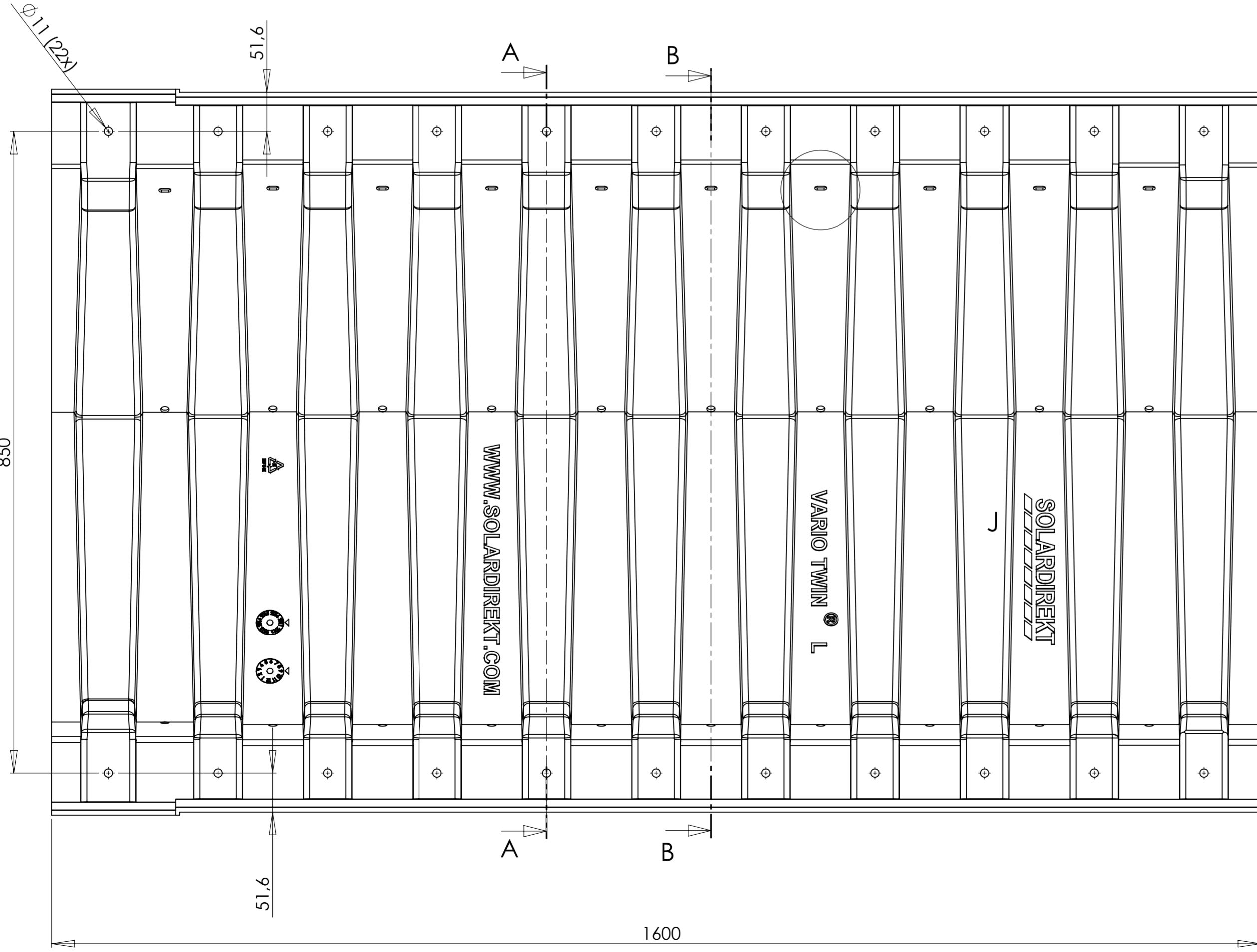
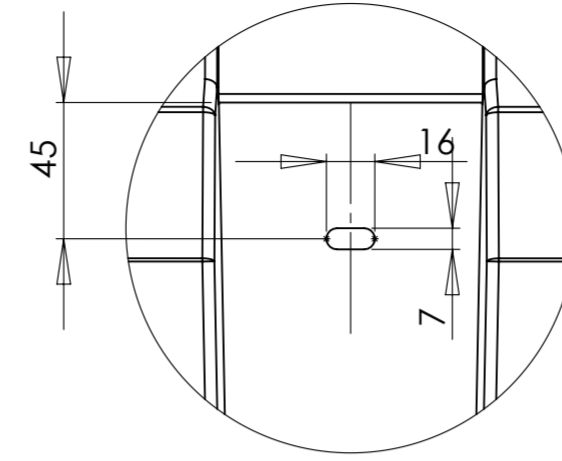
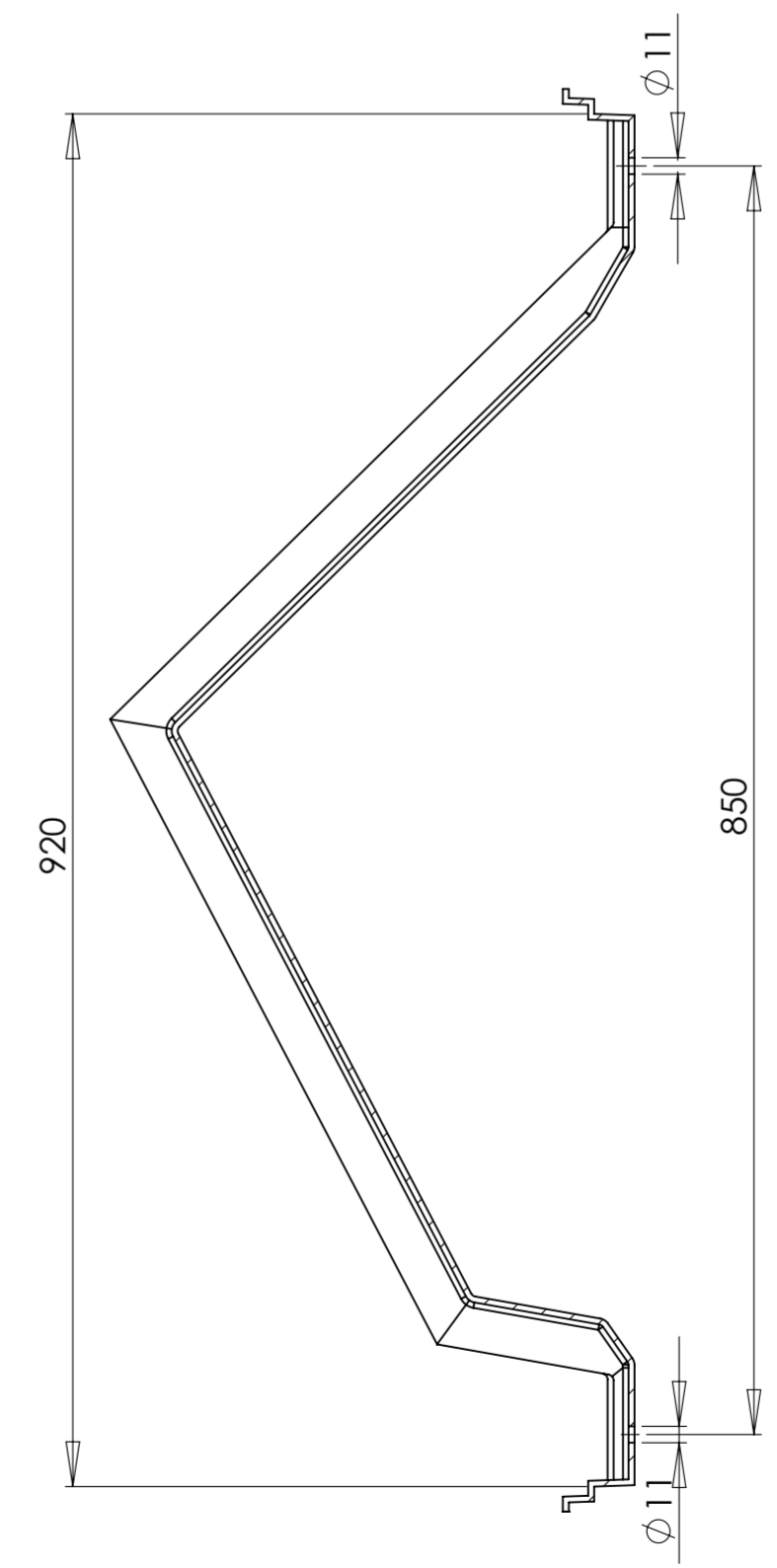


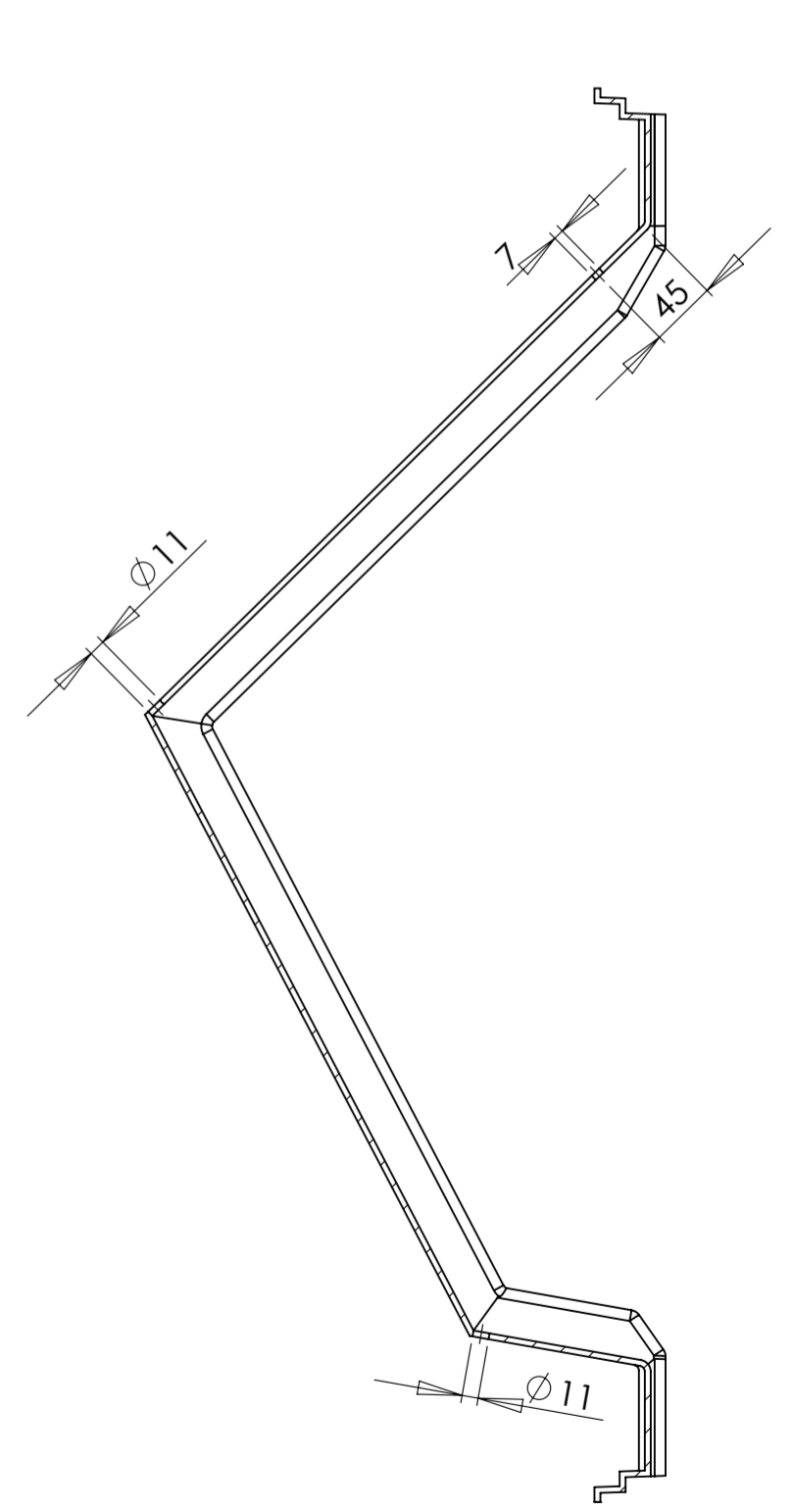
DETAIL J
SCALE 2 : 5



SECTION A-A
SCALE 1 : 5



SECTION B-B
SCALE 1 : 5



Držák panelu - vrtání otvorů